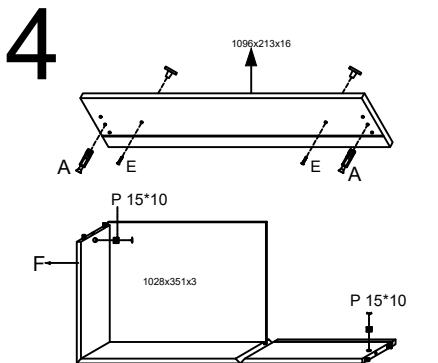
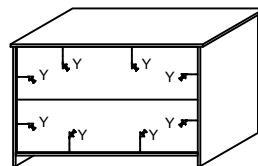


1

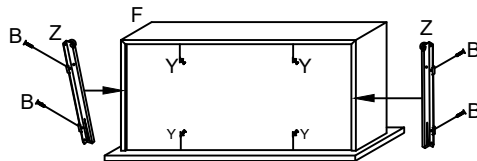
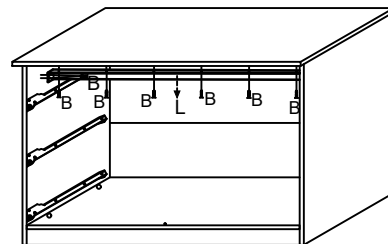
A P 15*10 N°6	B 3.5*15 N°37
X N°4	E 4MA*20 N°6
O N°8	C P 15*12 N°8
S N°12	Y N°20
Z-L N°3 Z-R N°3	T N°3 R N°3 L
F N°3	
L L.1065.5 N°1	



2



3



4